

取扱上の注意事項

製品名：閉鎖型スプリンクラーヘッド（水道連結型）「SR-30A型」



越沢設備工業株式会社

このたびは、SR-30A型スプリンクラーヘッドをご採用いただきまして、まことにありがとうございます。

このスプリンクラーヘッドは感熱部に低融点合金を採用し、ノズルを封止する部分にはフッ素樹脂によるシートを採用するなど高い信頼性を持つ製品です。但し、使い方を一歩誤ると本来の性能が発揮できないばかりでなく、火災抑制機能を失う場合がありますので、この「取扱上の注意事項」の全項目をお読みのうえ、正しくお使いくださるようお願いいたします。

なお、本書は大切に保存し必要なときお読みください。


■ この取扱説明書には安全に使用していただくために、次のようなシンボルマークを使用しています。

表示	表示の意味
 警告	取扱いを誤った場合、使用者が死亡または重傷を負うかまたは、火災抑制機能に重大な悪影響を及ぼす可能性がある場合の注意事項が記されています。
 注意	取扱いを誤った場合、使用者が傷害を負うかまたは、火災抑制機能に悪影響を及ぼす可能性がある場合の注意事項が記されています。

警告

取付け請負業者様の責務として、この「取扱上の注意事項」または本書のコピーを施主様、及びこの設備の管理者様に必ずお渡しください。施主様の責務として、この設備、及び機器が常に適切な状態となるように維持管理してください。火災時には、まず安全な場所に避難してください。消防隊が駆けつけた場合には、必ず消防隊の指示に従って行動してください。

お客様向け

 注意	ご使用上の注意事項
--	-----------

- SR-30A型スプリンクラーヘッド（以下、ヘッドといいます。）は、特定施設水道連結型スプリンクラー設備向けとした小水量型「流量定数K30、表示放水圧力 0.1MPaで30L/min、最低放水圧力 0.025MPaで15L/min、日本水道協会認証登録品」としており、「散水半径2.6m以下かつ、防護範囲13㎡以下」の性能を持った下向き型・埋込みタイプの水道連結型ヘッド※です。

要求仕様と相違ないことを確認してからご使用ください。

※水道連結型ヘッド：「閉鎖型スプリンクラーヘッドの技術上の規格を定める省令」において、「小区画型ヘッドのうち、配管が水道の用に供する水管に連結されたスプリンクラー設備に使用されるヘッドをいう。」とされています。

- 水道直結方式では、あらかじめ所轄の水道局にご相談ください。
水道直結スプリンクラーには必ずスプリン継手を使用し、配管の末端に水栓等を設置してください。

警告

- 水道直結方式の場合、水道の断水時、または配管内の水圧が低下したときには、正常な散水による効果が得られません。

K-008HB

4. ヘッドにライター等の火を近づけないでください。ヘッドが熱により作動し、水が放出します。
5. ヘッドの真下にストーブ等の暖房器具を置かないでください。ヘッドが熱により作動し、水が放出する恐れがあります。
6. ヘッドの誤作動（火事でもないのに突然放水してしまうこと。）を防ぐため、取付け場所のヘッド周囲の温度は、下表に示す環境最高温度を超えないようにしてください。

ヘッドの標示温度	環境最高温度
7 2℃	3 8℃以下
9 6℃	6 3℃以下



警告

7. 取付けられたヘッドは「環境最高温度以下」、及び「腐食性ガス等が無く、日光の当たらない環境」を維持してください。熱によるヘッドの誤作動、あるいは腐食による誤作動や、火災時に作動出来なくなる恐れがあります。

8. 天ぷら油火災時に、ヘッドからの散水により油が飛び散るので、やけどに注意してください。



警告

9. ヘッドに物をぶついたり、ぶら下げたり、突いたりしないでください。万一、外力が加わった場合は、ヘッドを交換してください。正常な作動が出来なくなったり、漏水や誤作動の事故原因となったりします。

このような不正な行為をした後、すぐにはこのような現象が起こらずに、ある程度の時間が経過した後突然現れることがあります。

10. カーテン、垂れ幕や家具等により散水障害にならない様にしてください。正常な機能が得られません。
11. ヘッドには塗装をしないでください。正常に火災感知ができなくなる恐れがあります。
12. 石鹼・洗剤・アンモニア・洗浄液、または化学薬品を使用して掃除しないでください。
また、ヘッドにはたきを掛けたり、雑巾で拭いたりしないでください。ほこり、糸くず、虫の巣等を取除くには、軟らかい毛で作られたブラシ等で行ってください。
ヘッドが腐食したり破損して、漏水や誤作動の事故原因となります。



警告

13. 冬季の厳寒時に暖房を止めた場合は、配管内の水が凍結する恐れがあります。
凍結した場合には、非常時に正常な放水ができなくなる恐れがあります。また、凍結によりヘッドが破損し、漏水や誤作動の事故原因となります。
長期不在になる場合には、火の元を充分確認したうえで配管内の水を抜いておく方法も有効です。

14. ヘッド、及びヘッド取付け部から「漏れ」を発見した場合は、早急に新品のヘッドと交換をするように専門業者（施工業者等）に依頼してください。



警告

- 15. ヘッドに錆、変色、油煙・塗料等の付着物がある場合には、ヘッドの交換を依頼してください。
漏水や誤作動の事故原因や、火災時に作動しなくなる危険性があります。
- 16. 部屋の間仕切り変更や増改築を行う場合は、事前に専門業者（施工業者）にご連絡ください。
ヘッドの取付け位置の変更や、新たな設置が必要な場合があります。
- 17. 万一、ヘッドが作動した場合は、部品が落下しますので注意してください。
また、落下した部品を素足で踏むと、ケガをする恐れがありますのでご注意ください。
分解した部品は、調査資料とする場合がありますので、施工業者、または当社までご連絡のうえ、部品の回収をお願いいたします。ヘッドの部品の一部には、鉛やカドミウム等の合金が使用されていますので、お子様などの手の届かないところに保管してください。

施工業者様向け



注意

取付上の注意事項

- 1. 設置、及び施工に関しては、消防法施行令、施行規則、及び諸法令に沿って行ってください。
また、水道直結方式で設置される際は、あらかじめ所轄の水道局にご相談ください。
- 2. 水道直結スプリンクラーには必ずスプリン継手を使用し、スプリンクラー配管の末端には給水栓等を設置し、配管内の水が停滞しない構造としてください。
- 3. ヘッドを取付ける前に、必ずここに記載した「警告・注意事項」をよくお読みになり、十分に理解してから施工してください。
- 4. キッチン（レンジ）フード内には、ヘッドを設置しないでください。調理時等の熱によりヘッドが誤作動（火事でもないのに突然放水してしまうこと。）する場合があります。
- 5. **スプリンクラーヘッド1個放水時には、放水圧力0.1MPa以上(放水量が30L/min以上)を確保してください。**
- 6. 本製品の放水圧力は、最大の放水区域に設置されるヘッドの個数（4以上の場合は4）が同時に開放した場合に、それぞれの先端において、内装仕上げが火災予防上支障のない場合は、放水圧力が0.025MPa以上（放水量が15L/min以上）、火災予防上支障のある場合は、放水圧力が0.1MPa以上（放水量が30L/min以上）必要とされています。
なお、内装仕上げと必要な放水圧力に関する詳細については、事前に所轄消防署に必ず確認してください。
放水圧力が小さいと所定の散水性能が得られません。
- 7. 1つのヘッドで防護する面積は13㎡以下かつ有効散水半径は2.6m以下としてください。
これを超えると正常な効果が得られない場合があります。
- 8. ヘッドは下表に示す範囲内の高さの天井面に設置してください。
この高さを超えたり、傾斜天井面に取付けた場合には火災感知が遅れたり、所定の散水による効果が得られない場合があります。設置にあたっては所轄消防署にご相談ください。

ヘッドの標示温度	床面からの高さ	
	内装仕上げが準不燃材以上の場合	内装仕上げが木質（難燃材を含む）の場合
72℃	8m以下	5m以下
96℃	3m以下	—

9. 取付け場所で予想される環境温度に応じた標示温度のヘッドを取付けてください。設計・施工業者様にあつては、ヘッド取付け場所の環境温度は環境最高温度以下を保つように使用される皆様へご指導ください。

ヘッドが高温になると、誤作動を起こす恐れがあります。

環境最高温度	ヘッドの標示温度
38℃以下	72℃
39℃～63℃以下	96℃

10. 落としたり、ぶついたりしたヘッドは、絶対に使用しないでください。漏水や誤作動の事故原因となります。
11. ヘッドの保管、及び運送における周囲の環境は、腐食雰囲気のある場所、湿気の多い場所や、直射日光が当たる場所を避けてください。
12. 窓越しに直射日光が当たる場所や照明器具の近く、エアコン等の熱風吹き出し口の近くにヘッドを設置しないでください。直射日光や暖房器具の熱風によりヘッドが高温になり、誤作動の事故原因となります。



警告

13. 脱衣場・調理場等で結露または湯気に当たることが日常的に繰り返されるような場所には設置しないでください。塩素分にさらされて、ステンレス部品が腐食して「割れ」を起こし、火災でもないのに作動してしまうか、または実際の火災時に正常に作動しなくなる恐れがあります。



警告

14. 凍結の恐れのある地域において、凍結防止策を講じない場合は機能上保証できません。配管内の水が凍結しないようにしてください。
- 厳寒時のヘッド取付け工事中において、建物内の暖房設備が稼動していない状況で、配管内に水が残っている場合には、管内の水が凍結する恐れがあります。
- 凍結により、各部の破損や漏水事故をまねくばかりでなく、非常時に正常な放水ができなくなる恐れがあります。
- 配管が凍結した場合や、配管の水抜きを行なった場合には水道連結型スプリンクラーは正常な効果を発揮することができません。

15. 換気口等の付近にヘッドを設置しないでください。
- 火災時に、ヘッド周辺の気流の乱れから火災感知が遅れる場合があります。
16. ヘッドの周辺には、散水障害となるようなものを設置しないでください。
- 十分な散水による効果が得られません。
17. ヘッドは、扉の開閉や荷物の収納等により、接触・衝突しない場所に設置してください。
- ヘッドの漏水や、誤作動の事故原因となります。
18. ヘッドの保護キャップは工事が完了するまで取外さないでください。
- また、完了後には必ず専用のガード「ガードRESⅡまたはZNⅢ」を取付けてください。
- ヘッドに工具や物がぶつかり、漏水や誤作動となる恐れがあります。

K-008HB



警告

19. ヘッドの相互間の取付け距離が短い場合※、先に開放したヘッドからの被水により、熱（火災）感知が遅れる場合があります。本製品の必要離間距離は下表左欄のとおりですので、この距離以上となるように設置してください。なお、専用の被水防止板（OP）を取付けた場合には、1. 2mまで近付けることができます。当社までご相談ください。

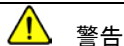
※被水防止板を取付ける場合は、ガードをZNⅢ（OP）としてください。

必要離間距離	
被水防止板無しの場合	被水防止板付の場合
①放水圧力0.5MPaを超え1.0MPa以下 2. 1m	放水圧力0.1MPa以上、1.0MPa以下 1. 2m
②放水圧力0.5MPa以下 1. 8m	

※参考：小区画型ヘッド相互の設置間隔（3m以下）に関連する消防庁通知など

- ・平成8年6月11日 消防予第115号
「スプリンクラー設備の設置及び維持に関する技術上の基準に係る運用について」
- ・平成8年10月1日 消防庁事務連絡
「共同住宅等に係る消防用設備等の技術上の基準の特例に係る質疑応答について」

20. 配管内の水は水道水を使用してください。酸、アルカリ、塩分等を含んだ腐食性のある水は使用しないでください。水を封止する部分の腐食による、漏水の原因となります。
21. 銅配管を使用する場合には、銅配管接続に使われたハンダ付フラックス残渣を水洗いにより完全に取除いてください。また、ハンダ付けフラックスは水溶性のものを必ずご使用ください。水を封止する部分の腐食による、漏水の原因となります。



警告

22. フラッシング等により、配管内の異物を取除いてからヘッドを取付けてください。配管内に異物が詰まっている場合には、火災抑制機能が失われます。
23. ヘッドの取付け環境によっては、緑色の錆（緑青）が生じる場合があります。錆が発生した場合には性能の劣化が予想されますので、専門業者に調査をご依頼ください。
24. ヘッドを取付ける際、ネジ部にシール材を付け、保護キャップを取付けたままの状態、必ず専用レンチVCまたはZNを使用して取付けてください。ヘッド締め付けトルクは20N・mを目安として、30N・mを超えない範囲としてください。パイプレンチ等の使用は絶対にやめてください。保護キャップは工事完了後まで取外さないでください。ヘッドをレンチの中にキッチリと入れて、安定した状態で取付けてください。締め込む際、脚立等の足場に注意してください。※液状シール剤の使用はお避けください。ヘッド内部や可動部に付着すると火災時に正常な放水ができなくなる恐れがあります。

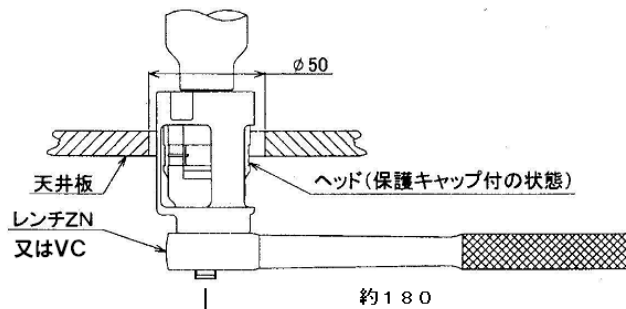


図1

K-008HB

25. 継手への締め込み過ぎに注意してください。

継手とヘッド本体の間には、下図に示すようにすき間を設けてください。

締め込み過ぎは、漏水の原因となります。

※ヘッドが天井面より突出した場合は、弊社にご相談ください。

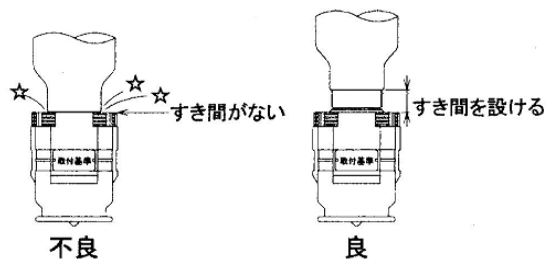


図2

26. ヘッドを継手等に取付けた後、天井面に取付ける場合等において、ヘッドに保護キャップが付いていても、その継手等ごと落下したり、天井材や仕切り仕切り板等にたたきつけたり、ぶつけたりしないでください。ヘッドや接続部の漏水原因となります。

27. ヘッドの取付けは、下図に示すように天井の下面が保護キャップ中央に表示されている許容範囲内としてください。

ヘッドが天井面より引っ込み過ぎると、十分な散水性能が得られません。

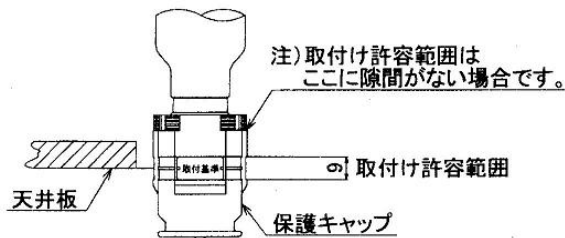


図3

28. 保護キャップは、天井工事完了後取外してください。保護キャップの取外しは、専用の「キャップ取り工具 ZN」を使用してください。

また、キャップを取外す際、ヒートコレクターを変形させないように注意してください。

極端に変形すると熱（火災）感知が遅れる場合があります。

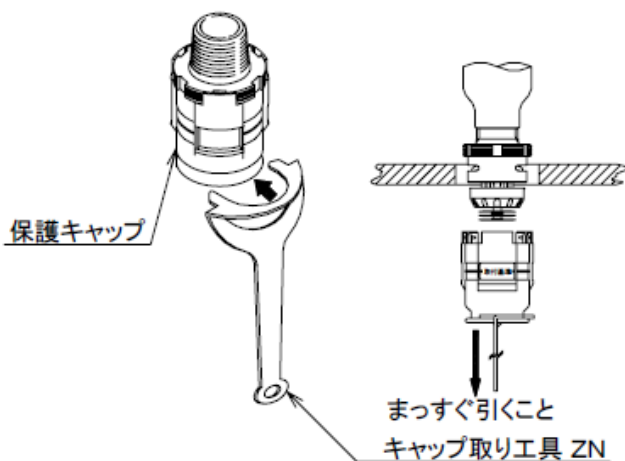


図4

29. 専用のガード「ガードRES IIまたはZN III」を天井面に密着するように正しく取付けてください。

ガードが傾いたりした場合は、十分な感知・散水性能が得られない場合があります。

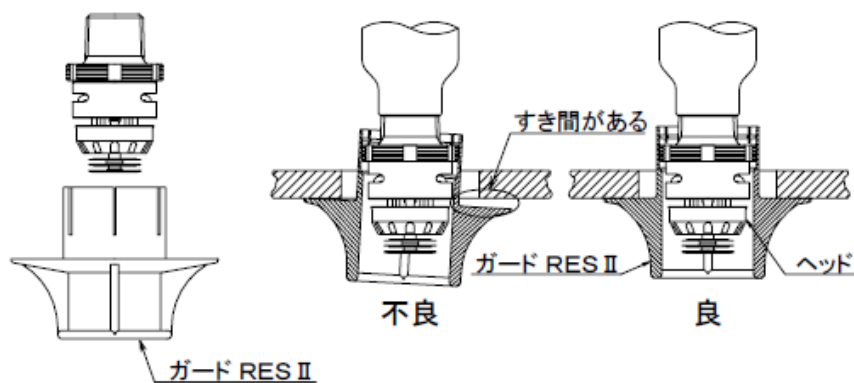


図5

製品仕様		
	【 国家検定品、日本水道協会認証登録品 】	
	製品名称	SR-30A型
	型式番号	ス第21～14号 ス第21～30号
	認証登録番号	給水用具 Z-310
	標示温度	72℃ 96℃
	感度の種別	1種
	防護範囲	r2. 6m以下かつ13㎡以下
	取付け方向	下向き
	取付けネジ	R 1/2
	耐圧試験	2. 5MPa (静水圧)
	流量定数	K30
	表示放水圧力	0. 1MPa (この時 30L/min)
	最低放水圧力	0. 025MPa (この時 15L/min)
質量	約105 g	